

SJ

中华人民共和国电子行业军用标准

FL 5985

SJ 51065/7—2002

GTP004A、GTP023A、GTP029A 型 普通同轴射频隔离器详细规范

**GTP004A、GTP023A、GTP029A type ordinary
coaxial radio-frequency isolator detail specification for**

2002-01-31 发布

2002-05-01 实施

中华人民共和国信息产业部 批准

中华人民共和国电子行业军用标准

GTP004A、GTP023A、GTP029A 型

普通同轴射频隔离器详细规范

SJ 51065/7—2002

GTP004A、GTP023A、GTP029A type ordinary coaxial radio-frequency isolator detail specification for

本规范所规定的隔离器，其全部要求由本规范和 GJB 1065—91《射频隔离器总规范》作出规定。

1 范围

1.1 主题内容

本规范规定了 GTP004A、GTP023A、GTP029A 型射频同轴隔离器的详细要求。

1.2 适用范围

本规范适用于 GTP004A、GTP023A、GTP029A 型射频同轴隔离器（以下简称“产品”）。

1.3 型号

产品型号为 GTP004A、GTP023A、GTP029A。G 代表隔离器，T 代表同轴结构，P 代表普通，004A、023A、029A 为产品设计序号。

2 引用文件

GJB 360A—96 电子及电气元件试验方法

GJB 1065—91 射频隔离器总规范

3 要求

3.1 产品型式与外形尺寸

产品结构型式和外形尺寸如图 1 所示。

3.2 产品重量

GTP004A 产品重量不大于 60 g；GTP023A 产品重量不大于 70 g；GTP029A 产品重量不大于 30 g。

3.3 材料

适用。

注：从本条开始，本规范的条文号与总规范 GJB 1065—91 第 3 章的条文号相同。

3.4 设计与结构

适用。但应符合下述规定：

a) 产品外观

产品外观应完整、清洁，金属镀层应牢固；标志清晰、正确。

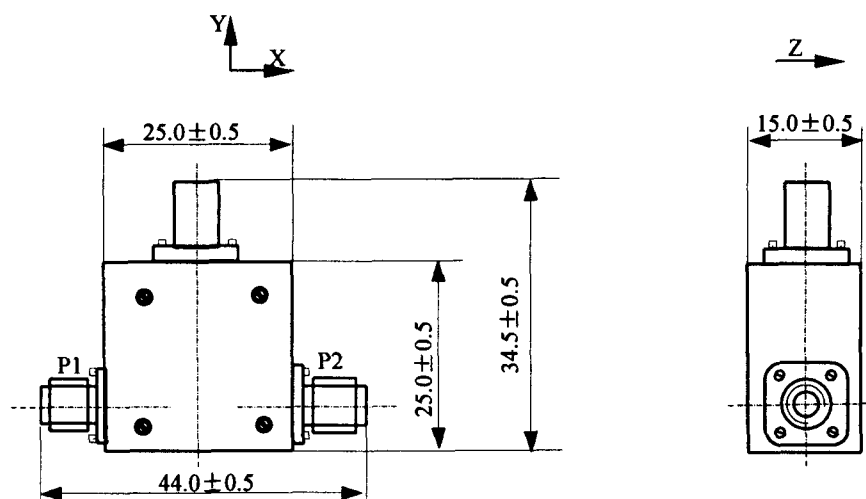
b) 技术参数

产品技术参数见表 1。

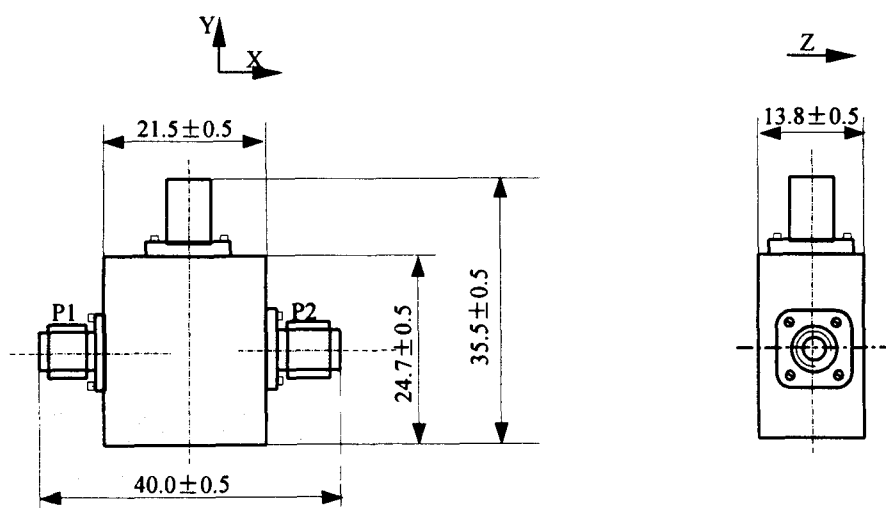
表 1

性能 型号	频率范围 GHz	工作温度 ℃	标称阻抗 Ω	端 口
GTP004A 型	1.2~1.4	-40~55	50	SMA—50KF 型插孔固定连接器； 输入端口 P1，输出端口 P2
GTP023A 型	5.9~6.5	-25~55	50	SMA—50KF 型插孔固定连接器； 输入端口 P1，输出端口 P2
GTP029A 型	8.4~9.0	-25~55	50	SMA—50KF 型插孔固定连接器； 输入端口 P1，输出端口 P2

单位：mm



a) GTP004A 型



b) GTP023A 型